

# **ІНСТРУКЦІЯ**

## **З ЕКСПЛУАТАЦІЇ НАРІЗНОГО КАРАБІНА НА ПЛАТФОРМІ AR-15**



## **ЦЯ ІНСТРУКЦІЯ ОХОПЛЮЄ:**

1. Правила безпечного поводження з вогнепальною зброєю. Обов'язково прочитайте та запам'ятайте ці правила перед початком використання карабіна.
2. Інструкцію із заряджання, розряджання, стрільби, розбирання та збирання вашого карабіна.
3. Інструкцію з правильного обслуговування, чищення та ремонту вашого карабіна.

## **УВАГА!**

1. Недбале або легковажне поводження з карабіном може призвести до травмування та смерті стрільця та людей, що перебувають поблизу. Коли ви берете до рук карабін або патрони, беззаперечно дотримуйтесь усіх правил безпечного поводження з вогнепальною зброєю та патронами.
2. Завжди ставтеся до вогнепальної зброї так, ніби вона заряджена, допоки ви особисто не впевнитесь у відсутності патронів. Ніколи не вірте нікому на слово, щодо того, що зброя розряджена. Завжди особисто перевіряйте зброю на наявність патрона, попередньо спрямувавши ствол у безпечному напрямку, коли берете зброю до рук.
3. Ваш карабін був сконструйований таким чином, щоб надійно та безпечно працювати. Не змінюйте конструкцію карабіна та не встановлюйте запчастини інших виробників самостійно. Для модифікації карабіна зверніться до сертифікованої збройової майстерні.
4. Карабін має зберігатися та транспортуватися виключно розрядженим.
5. Зберігайте зброю та патрони до неї окремо, у місцях, недоступних дітям та стороннім особам.
6. Тримайте пальці поза скобою спускового гачка, коли ви не готові до здійснення пострілу.
7. Завжди контролюйте, куди спрямовано ствол вашої зброї. Завжди спрямовуйте ствол у безпечному напрямку. Ніколи не спрямовуйте ствол на себе, інших осіб, тварин або предмети, в які ви не маєте наміру стріляти.
8. Вода, сніг, бруд, загусле мастило або інші речовини можуть закупорити ствол вашого карабіна. Перед стрільбою обов'язково перевіряйте ствол на засмічення. Якщо воно присутнє, негайно виконайте чищення каналу ствола. Рекоменуємо у будь-якому разі перед стрільбою протягнути через ствол кілька чистих патчів.

9. Стріляйте тільки у чітко видиму ціль. Завжди контролюйте, що розміщено попереду, позаду та з боків від цілі.
10. Під час стрільби обов'язково надівайте захисні окуляри. Люди навколо вас також мають надіти захисні окуляри. Порохові гази, краплі мастила, гільзи, фрагменти куль, що зрикошетили від мішені, можуть завдати тяжких травм очам.
11. Під час стрільби обов'язково користуйтеся засобами захисту слуху. Люди навколо вас також мають надіти навушники, звук від пострілу достатньо гучний, щоб завдати непоправної шкоди слуху.
12. Ніколи не залазьте на дерево та не долайте перешкоди із зарядженою зброєю.
13. Ніколи не стріляйте у тверді поверхні або у воду, це може призвести до рикошету.
14. Якщо ви не впевнені, що правильно використовуєте або обслуговуєте свій карабін, зверніться до продавця, у якого купили зброю, за консультацією.
15. Ніколи не вживайте алкоголь або наркотичні речовини перед або під час стрільби. Це порушує закон та наражає на небезпеку вас та інших людей.
16. Ніколи не переставляйте затвор з одного карабіна на інший самостійно. Це може призвести до поломки карабіна та травмувати чи навіть вбити стрільця або іншу людину. Для заміни затвора, ствола або ствольної коробки зверніться до сертифікованої збройової майстерні.
17. Якщо під час стрільби сталася осічка, спрямуйте ствол карабіна в безпечному напрямку, від'єднайте магазин, зачекайте 30 секунд та екстрагуйте патрон із патронника. Під час екстракції патрона тримайте обличчя якнайдалі від вікна викидання гільзи.
18. Пам'ятайте, що при інтенсивному темпі стрільби ствол може нагрітися до температури, за якої порох у гільзі може загорітися без ініціації капсуля ударником. При значному нагріванні ствола, зупиніть стрільбу та залиште карабін у тіні на 15 хвилин, щоб ствол остиг та можна було далі безпечно користуватися карабіном.
19. Ніколи не стріляйте з карабіна під водою або якщо всередині нього є вода. Це може призвести до вибуху карабіна.
20. Якщо ви відчули, що звук пострілу або віддача під час чергового пострілу відрізняються від звичайних, негайно припиніть стрільбу, розрядіть карабін та перевірте ствол, затвор та ствольну коробку на наявність пошкодження, застряглої кулі або фрагментів гільзи. Обов'язково очистьте ствол, якщо в ньому залишилися часточки незгорілого пороху. Якщо у стволі застрягла куля, негайно зверніться до сертифікованої збройової майстерні для її вилучення.
21. Не бавтеся зі зброєю, це легко може призвести до травмування або навіть смерті.
22. Завжди перевіряйте, щоб ваша зброя була розрядженою перед тим, як покласти її на зберігання, почати чищення або передати іншій особі.
23. Дотримуйтеся ваших місцевих законів та норм щодо зберігання, транспортування та використання вогнепальної зброї.

Основні частини карабіна .....	4
Принцип роботи карабіна на платформі AR-15 .....	5
Розряджання карабіна на базі AR-15 .....	5
Запобіжник .....	7
Перевірка справності запобіжника .....	8
Патрони .....	8
Заряджання карабіна .....	9
Стрільба з карабіна .....	10
Прицільні пристрої .....	11
Розбирання карабіна .....	11
Чищення та технічне обслуговування карабіна на базі AR-15 .....	16
Складові частини карабіна .....	18
Можливі несправності та методи їх усунення .....	22



## ПРИНЦИП РОБОТИ КАРАБІНА НА ПЛАТФОРМІ AR-15

Карабіни на платформі AR-15 – це напівавтоматичні карабіни, автоматика яких працює за рахунок енергії порохових газів. Під час пострілу капсуль патрона підпалює пороховий заряд всередині гільзи. Тиск, що створюється за рахунок порохових газів, утворених внаслідок згорання пороху, виштовхує кулю з гільзи та розганяє її в каналі ствола. У каналі ствола виконано нарізи, що закручують кулю для забезпечення її стабільності в польоті. Коли куля проходить приблизно 2/3 довжини каналу ствола, частина порохових газів відводиться з каналу ствола у газовий блок для забезпечення роботи автоматики карабіна, зокрема відкриття затвора, екстракції стріляної гільзи та подачі нового патрона в патронник.

**УВАГА! ВИРОБНИК ПЕРЕВІРЯЄ ЯКІСТЬ ВИКОНАННЯ ТА КОРЕКТНІСТЬ РОБОТИ КАРАБІНА, ПРОТЕ КАРАБІН ДОЛАЄ ЗНАЧНИЙ ШЛЯХ, ДОПОКИ ОПИНІТЬСЯ В МАГАЗИНІ. ПЕРЕД КУПІВЛЕЮ ПЕРЕКОНАЙТЕСЯ, ЩО ЗБРОЯ РОЗРЯДЖЕНА, ОГЛЯНЬТЕ КАРАБІН НА НАЯВНІСТЬ ПОШКОДЖЕНЬ ТА ПЕРЕВІРТЕ КОРЕКТНІСТЬ РОБОТИ ЙОГО МЕХАНІЗМІВ. ЗВЕРНІТЬСЯ ДО ВАШОГО ПРОДАВЦЯ ПО ДОПОМОГУ, ВІН ДОПОМОЖЕ ВАМ ПЕРЕВІРИТИ КАРАБІН ТА РОЗКАЖЕ ДЕТАЛЬНІШЕ ПРО ВАШУ НОВУ ЗБРОЮ.**

## РОЗРЯДЖАННЯ КАРАБІНА НА БАЗІ AR-15

**УВАГА! ЗАВЖДИ СТАВТЕСЯ ДО ВОГНЕПАЛЬНОЇ ЗБРОЇ ТАК, НІБИ ВОНА ЗАРЯДЖЕНА, ДОПОКИ ВИ ОСОБИСТО НЕ ВПЕВНИТЕСЬ У ВІДСУТНОСТІ ПАТРОНІВ. НІКОЛИ НЕ ВІРТЕ НІКОМУ НА СЛОВО, ЩО ЗБРОЯ РОЗРЯДЖЕНА. ЗАВЖДИ ОСОБИСТО ПЕРЕВІРІТЬ ЗБРОЮ НА НАЯВНІСТЬ ПАТРОНА, ПОПЕРЕДНЬО СПРЯМУВАВШИ СТВОЛ У БЕЗПЕЧНОМУ НАПРЯМКУ, КОЛИ БЕРЕТЕ ЇЇ ДО РУК.**

Розрядіть карабін у такій послідовності:

1. Спрямуйте ствол карабіна у безпечному напрямку.
2. Увімкніть запобіжник (малюнок 1).

**УВАГА! ЗАПОБІЖНИК МОЖНА УВІМКНУТИ, ЛИШЕ КОЛИ УДАРНО-СПУСКОВИЙ МЕХАНІЗМ ЗВЕДЕНО. ЯКЩО ВИ НЕ МОЖЕТЕ УВІМКНУТИ ЗАПОБІЖНИК, ПЕРЕХОДЬТЕ ОДРАЗУ ДО НАСТУПНОГО ПУНКТУ.**



Малюнок 1

3. Натисніть на кнопку скидання магазину та від'єднайте магазин від карабіна, потягнувши його вниз (малюнок 2).
4. Зафіксуйте затвор у відкритому положенні у такий спосіб:
  - Потягніть за рукоять зведення та відведіть затвор у крайнє заднє положення. Натисніть на нижню частину клавіші затворної затримки та повільно відпустіть рукоять зведення вперед (малюнок 3). Затворна затримка зафіксує затвор у задньому положенні. Тепер ви можете оглянути патронник та ствольну коробку і переконатися у наявності чи відсутності патронів усередині.



Малюнок 2



Малюнок 3



## ЗАПОБІЖНИК

**УВАГА! ПІД ЧАС БУДЬ-ЯКИХ МАНІПУЛЯЦІЙ ІЗ ВОГНЕПАЛЬНОЮ ЗБРОЄЮ СПРЯМУЙТЕ СТВОЛ У БЕЗПЕЧНОМУ НАПРЯМКУ.**

Запобіжник розташований на нижній частині ствольної коробки, одразу над руків'ям. Залежно від моделі вашого карабіна запобіжник може розміщуватися з обох боків ствольної коробки або тільки з лівого. Запобіжник має дві позиції, що позначені відповідним маркуванням на ствольній коробці – «запобіжник увімкнено» (SAFE) та «готовий до стрільби» (FIRE).

**УВАГА! ЯКЩО УДАРНО-СПУСКОВИЙ МЕХАНІЗМ НЕ ЗВЕДЕНО, ЗАПОБІЖНИК НЕ МОЖНА БУДЕ ПЕРЕВЕСТИ В ПОЛОЖЕННЯ «ЗАПОБІЖНИК УВІМКНЕНО». ОДНАК ЗАПОБІЖНИК МОЖНА УВІМКНУТИ, ЯКЩО ПОСТАВИТИ ЗАТВОР НА ЗАТВОРНУ ЗАТРИМКУ, ЯК ОПИСАНО В ПОПЕРЕДНЬОМУ РОЗДІЛІ.**

Якщо запобіжник перебуває в горизонтальній позиції і стрілка вказує на маркування «запобіжник увімкнено» (SAFE) (малюнок 4), запобіжник активований. Запобіжник блокує спусковий гачок, через це не можливо натиснути на спусковий гачок та вивільнити зведений курок.

Коли запобіжник перебуває у вертикальній позиції і стрілка вказує на маркування «готовий до стрільби» (FIRE), карабін може виконати постріл після натискання на спусковий гачок (малюнок 5).

**УВАГА! ЗАВЖДИ АКТИВУЙТЕ ЗАПОБІЖНИК, КОЛИ ЗАРЯДЖАЄТЕ АБО РОЗРЯДЖАЄТЕ КАРАБІН.**



Малюнок 4



Малюнок 5

## ПЕРЕВІРКА СПРАВНОСТІ ЗАПОБІЖНИКА

**УВАГА! ПЕРЕД ПЕРЕВІРКОЮ СПРАВНОСТІ ЗАПОБІЖНИКА ОБОВ'ЯЗКОВО ВІД'ЄДНАЙТЕ МАГАЗИН ТА ПЕРЕВІРТЕ ПАТРОННИК НА ВІДСУТНІСТЬ ПАТРОНІВ. СПРЯМУЙТЕ СТВОЛ У БЕЗПЕЧНОМУ НАПРЯМКУ.**

1. Відведіть рукоять зведення у крайнє заднє положення та відпустіть її. Увімкніть запобіжник та натисніть на спусковий гачок. Курок не повинен вивільнитися.
2. Вимкніть запобіжник та натисніть на спусковий гачок. Ударно-спусковий механізм повинен вивільнити курок.
3. Утримуючи спусковий гачок, зведіть гвинтівку, потягнувши за рукоять зведення. Повільно відпустіть спусковий гачок, щоб він повернувся в початкове переднє положення.  
**Примітка:** відпускаючи спусковий гачок, ви повинні почути характерний клік – це перехоплювач вивільнив курок.
4. Натисніть на спусковий гачок та спустіть курок. Спробуйте перевести запобіжник у положення «запобіжник увімкнено» (SAFE), запобіжник не повинен переводитися у положення «запобіжник увімкнено» (SAFE), якщо курок спущено.

**ЯКЩО НА БУДЬ-ЯКОМУ ЕТАПІ ПЕРЕВІРКИ ЗАПОБІЖНИК СПРАЦЮВАВ НЕКОРЕКТНО, НЕ ВИКОРИСТОВУЙТЕ КАРАБІН ТА ЯКНАЙШВИДШЕ ВІДНЕСІТЬ ЙОГО ДО СЕРТИФІКОВАНОЇ ЗБРОЙОВОЇ МАЙСТЕРНІ ДЛЯ РЕМОНТУ.**

## ПАТРОНИ

**УВАГА! ВИКОНУЙТЕ МАНІПУЛЯЦІЇ З ПАТРОНАМИ ТА КАРАБІНОМ ЛИШЕ У ДОБРЕ ПРОВІТРЮВАНИХ ПРИМІЩЕННЯХ. ПАТРОНИ ТА КАРАБІН МІСТЯТЬ ЧАСТОЧКИ СВИНЦЮ, ВІДОМОГО СВОЇМИ КАНЦЕРОГЕННИМИ ВЛАСТИВОСТЯМИ. ВІН МОЖЕ ЗАВДАТИ ШКОДИ ДИХАЛЬНІЙ ТА РЕПРОДУКТИВНІЙ СИСТЕМАМ. ЗАВЖДИ РЕТЕЛЬНО МИЙТЕ РУКИ ПІСЛЯ КОНТАКТУ З ВОГНЕПАЛЬНОЮ ЗБРОЄЮ АБО ПАТРОНАМИ.**

Використовуйте лише якісні заводські патрони калібру, що відповідає вашому карабіну. Калібр вашого карабіна зазначено на стволі. Не використовуйте патрони, що мають механічні пошкодження, зазнали впливу рідини, не мають маркування або воно пошкоджене. Пильнуйте за терміном придатності патронів, порох та капсули з часом можуть псуватися. Використання пошкоджених, вологих, старих патронів або патронів невідповідного калібру може пошкодити карабін, завдати тяжких травм стрільцю або іншим людям та навіть призвести до смерті.

Використання самостійно споряджених або неякісних патронів призводить до автоматичного анулювання гарантії.

## ЗАРЯДЖАННЯ КАРАБІНА

**УВАГА! ПЕРЕД ЗАРЯДЖАННЯМ ОБОВ'ЯЗКОВО ПЕРЕВІРЬТЕ ПАТРОНИ НА НАЯВНІСТЬ ПОШКОДЖЕНЬ. ПОСТРІЛ ПОШКОДЖЕНИМ, ВОЛОГИМ, СТАРИМ ПАТРОНОМ АБО ПАТРОНОМ НЕВІДПОВІДНОГО КАЛІБРУ МОЖЕ ПОШКОДИТИ КАРАБІН, ЗАВДАТИ ТЯЖКИХ ТРАВМ СТРІЛЬЦЮ АБО ІНШІЙ ЛЮДИНІ ТА НАВІТЬ ПРИЗВЕСТИ ДО СМЕРТІ.**

1. **Спорядіть магазин.** Розташуйте патрон між губками магазину, як зазначено на малюнку 6. Натисніть на патрон, щоб він пройшов між губками магазину та зафіксувався під губками магазину. Розмістіть наступний патрон поверх зарядженого та натисніть на нього, щоб продавати його всередину магазину. Повторюйте цю процедуру до моменту, коли спорядите магазин бажаною кількістю патронів або досягнете максимальної місткості магазину.

**УВАГА! НЕ ЗАРЯДЖАЙТЕ В МАГАЗИН ПАТРОНІВ БІЛЬШЕ, НІЖ ЙОГО ЗАЯВЛЕНА ВИРОБНИКОМ МІСТКІСТЬ. ЦЕ ПРИЗВЕДЕ ДО НЕКОРЕКТНОЇ ПОДАЧІ ПАТРОНІВ.**

2. **Зарядіть карабін.** Візьміть карабін, затвор має бути закритим, запобіжник активованим. Вставте магазин, споряджений патронами, в шахту магазину. Простовхніть магазин до кінця, ви маєте почути характерний «клік», коли магазин зафіксується фіксатором магазину. Підбийте долонею нижню частину магазину, щоб переконатися, що магазин вставлено до кінця та зафіксовано (малюнок 7). Відведіть рукоятку затвора у крайнє заднє положення та відпустіть, цим ви виконаєте досилання патрона з магазину в патронник.



Малюнок 6



Малюнок 7

Карабін також можна зарядити, коли затвор зафіксовано у задньому положенні (на затворній затримці). Потягніть за рукоять зведення та відведіть затвор у крайнє заднє положення. Натисніть на нижню частину клавiші затворної затримки та повільно відпустіть рукоять зведення вперед (малюнок 3). Затворна затримка зафіксує затвор у задньому положенні. Увімкніть запобіжник. Вставте магазин, споряджений патронами, в шахту магазину. Простовхніть магазин до кінця, ви маєте почути характерний «клік», коли магазин буде зафіксовано фіксатором магазину. Підбийте долонею нижню частину магазину, щоб переконатися, що магазин вставлено до кінця та зафіксовано (малюнок 7). Натисніть на клавiшу затворної затримки, затвор подасться вперед та виконає досилання патрона з магазину в патронник.

## СТРІЛЬБА З КАРАБІНА

**УВАГА! ДОСИЛАЙТЕ ПАТРОН У ПАТРОННИК ЛИШЕ ТОДІ, КОЛИ ВИ ГОТОВІ ДО СТРІЛЬБИ. ЗАВЖДИ СПРЯМУЙТЕ СТВОЛ У БЕЗПЕЧНОМУ НАПРЯМКУ. ВИМИКАЙТЕ ЗАПОБІЖНИК, ЛИШЕ КОЛИ ВИ СПРЯМУВАЛИ СТВОЛ У МІШЕНЬ ТА ГОТОВІ ВИКОНАТИ ПОСТРІЛ. ЗАВЖДИ НАДІВАЙТЕ ЗАХИСНІ ОКУЛЯРИ ТА НАВУШНИКИ ПІД ЧАС СТРІЛЬБИ.**

1. Коли карабін заряджений і з увімкненим запобіжником, прийміть позицію для стрільби – однією рукою утримуйте цівку, притисніть потиличник приклада до плеча, іншою рукою тримайтеся за пістолетне руків'я. Вказівний палець руки, що тримає пістолетне руків'я має перебувати поза скобою спускового гачка.
2. Ретельно прицільтеся в обрану мішень.
3. Переведіть запобіжник у позицію «готовий до стрільби» (FIRE) (малюнок 5).
4. Плавно натисніть на спусковий гачок для виконання пострілу. Після пострілу відпустіть спусковий гачок, він повернеться у переднє положення. Ваш напівавтоматичний карабін самостійно викине стріляну гільзу, зведе курок та подасть наступний патрон із магазину у патронник. Повторне натискання на спусковий гачок призведе до нового пострілу. Продовжуйте стріляти, доки не виконаєте бажану кількість пострілів або в магазині не закінчатся патрони.
5. Коли ви закінчили стрільбу, приберіть палець зі спускового гачка та увімкніть запобіжник. Якщо у магазині закінчилися патрони, затвор буде зафіксованим у задньому положенні затворною затримкою.

- Магазин можна від'єднати, натиснувши на кнопку скидання магазину. Щоб продовжити стрільбу, ви можете приладнати новий магазин, споряджений патронами, та натиснути на клавішу затворної затримки. Затвор подається вперед та виконає досилання патрона з магазину в патронник.

### ПРИЦІЛЬНІ ПРИСТРОЇ

Залежно від моделі вашого карабіна він може бути оснащений механічними (мушка та цілик) або оптичними прицільними пристроями (оптичний або коліматорний приціл).

**УВАГА! ВИРОБНИК ВСТАНОВЛЮЄ, АЛЕ НЕ ЗАВЖДИ ПРИСТРІЛЮЄ ПРИЦІЛЬНІ ПРИСТРОЇ. ДЛЯ ПРИСТРІЛКИ ТА НАЛАШТУВАННЯ ПРИЦІЛЬНИХ ПРИСТРОЇВ ЗВЕРНІТЬСЯ ДО СЕРТИФІКОВАНОЇ ЗБРОЙОВОЇ МАЙСТЕРНІ.**

Для досягнення найкращих результатів купності стрільби гвинтівки слід добирати патрони, що найкраще підходять саме до вашого карабіна з огляду на характеристики його ствола, як-от твіст, довжина ствола, патронник тощо.

Пам'ятайте, що після зміни типу патронів або встановлення іншого дулового пристрою необхідно виконати пристрілку карабіна повторно.

Для детальної інформації про прицільні пристрої, що встановлені саме на вашому карабіні, та їх налаштування, зверніться до продавця карабіна або сертифікованої збройової майстерні.

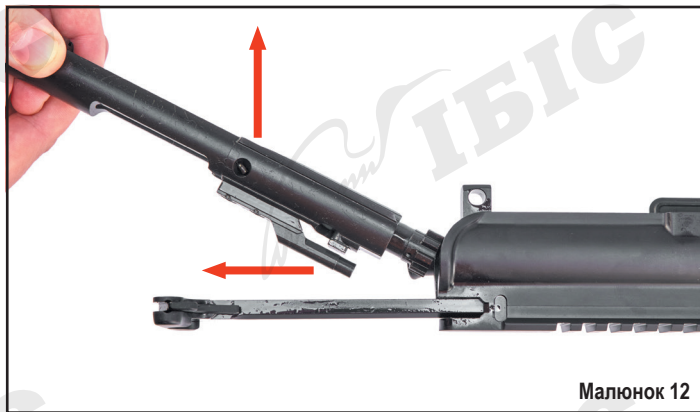
### РОЗБИРАННЯ КАРАБІНА

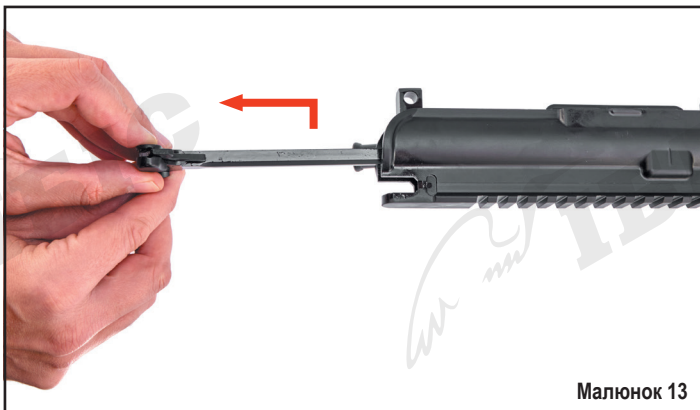
**УВАГА! ПЕРЕД ПОЧАТКОМ РОЗБИРАННЯ КАРАБІНА ПЕРЕКОНАЙТЕСЯ, ЩО ЗБРОЯ РОЗРЯДЖЕНА.**

- Переконайтеся, що затвор перебуває у крайньому передньому положенні. Виштовхніть задній штифт ствольної коробки та посуньте його назовні у крайнє положення (малюнок 8). Відкрийте карабін, опустивши верхню частину карабіна (апер) вперед відносно нижньої частини (ловер).
- Виштовхніть передній штифт ствольної коробки та посуньте його назовні у крайнє положення (малюнок 9). Тепер ви можете роз'єднати карабін на дві частини (малюнок 10).

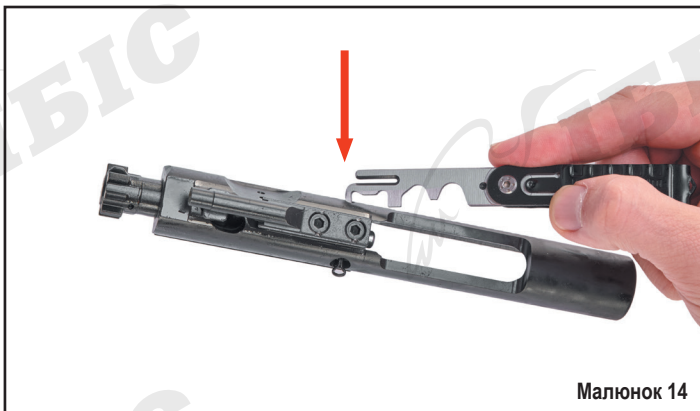


Малюнок 8





Малюнок 13

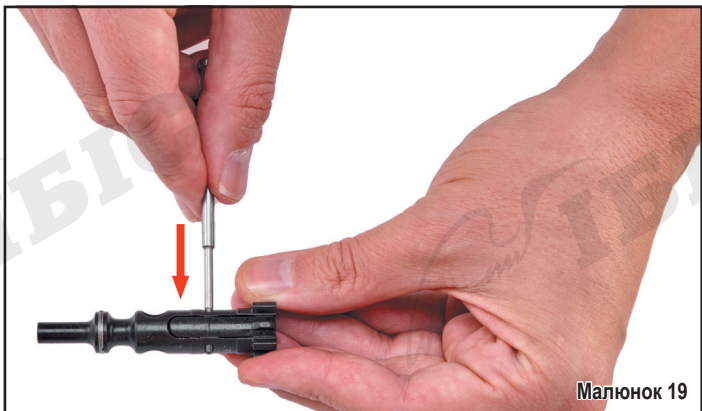


Малюнок 14

3. Переверніть верхню частину карабіна та потягніть за рукоять зведення. Витягніть зі ствольної коробки затвор із затворною рамою (малюнок 11 та 12). Після того як затвор вийнято, ви можете посунути вгору та назад та вийняти рукоять зведення (малюнок 13).
4. Вийміть шпильку фіксації бойка (малюнок 14). Будьте уважними, щоб не деформувати її. Ніколи не замінійте оригінальну шпильку бойка AR-15 на звичайний штифт.
5. Витягніть бойок через задню частину затворної рами (малюнок 15).
6. Простовхніть личинку затвора всередину затворної рами так, щоб вона зайняла крайнє положення, як при закритому затворі (малюнок 16).
7. Проверніть штифт личинки затвора на чверть оберту та витягніть його (малюнок 17).
8. Вийміть личинку затвора із затворної рами, просто потягнувши личинку затвора вперед (малюнок 18).
9. За допомогою металевого штифта відповідного розміру видавіть вісь екстрактора (малюнок 19).
10. Зніміть екстрактор, пружину екстрактора та еластомерні вставки (малюнок 20 та 21).
11. Переконайтеся, що курок зведено. Натисніть на штифт фіксації буфера віддачі (малюнок 22) та вийміть із трубки приклада буфер віддачі та зворотну пружину.







## ЧИЩЕННЯ ТА ТЕХНІЧНЕ ОБСЛУГОВУВАННЯ КАРАБІНА НА БАЗІ AR-15

**УВАГА! ЗАВЖДИ СПРЯМОВУЙТЕ СТВОЛ У БЕЗПЕЧНОМУ НАПРЯМКУ.**

**УВАГА! ПЕРЕД СТРІЛЬБОЮ ОБОВ'ЯЗКОВО ПЕРЕВІРЯЙТЕ, ЩОБ СТВОЛ БУВ ЧИСТИМ, СУХИМ І НЕ МАВ ЖОДНИХ СТОРОННІХ ПРЕДМЕТІВ УСЕРЕДИНИ.**

### КОЛИ НЕОБХІДНО ЧИСТИТИ КАРАБІН?

Після кожного сеансу стрільби слід якнайшвидше виконати чищення карабіна для запобігання корозії. Що менше часу мине після стрільби, тим легше буде очистити карабін. Немає різниці, скільки пострілів було зроблено. Навіть якщо ви зробили лише один постріл, карабін необхідно почистити та змастити. Якщо ваш карабін контактував із водою або іншою рідиною, що може призвести до корозії, виконайте чищення карабіна якнайшвидше. Коли ви не використовуєте карабін, потрібно чистити та оновлювати мастило кожні пів року у сухому кліматі та щотижня у тропічному кліматі.

### НЕОБХІДНЕ ОБЛАДНАННЯ

Для виконання якісного чищення карабіна вам знадобиться: шомпол відповідного калібру та довжини, йоржик для чищення каналу ствола, йоржик для чищення патронника, вішер для патчів, бавовняні патчі відповідного калібру, маленька щітка, ватні палички, якісне збройове мастило, засіб для розчинення порохового нагару та міді, знежирювач, чисті ганчірки.

## ЧИЩЕННЯ

Розберіть карабін, як зазначено в інструкції у попередньому розділі. Почніть із чищення каналу ствола та патронника.

**УВАГА! СТВОЛ ЧИСТИТЬСЯ ТІЛЬКИ ЗІ СТОРОНИ ПАТРОННИКА, ЯКЩО ВВОДИТИ ШОМПОЛ У КАНАЛ СТВОЛА ЗІ СТОРОНИ ДУЛОВОГО ЗРІЗУ, Є РИЗИК ПОШКОДИТИ КРАЙ НАРІЗІВ.**

Змочіть бавовняний патч у засобі для розчинення порохового нагару та міді, надіньте патч на вішер та протягніть через ствол. Повторіть цю процедуру 3-5 разів та залиште ствол з розчинником на 15 хвилин. Протягніть через ствол 2-3 чистих патчі. Змочіть йоржик у засобі для розчинення порохового нагару та міді та протягніть його через канал ствола 50-100 разів. Після цього протягніть через ствол 3-5 патчів зі знежирювачем. Якщо на останньому патчі присутні сліди бруду, повторіть процедуру чищення каналу ствола. Коли канал ствола очищено, протягніть через нього патч, змочений у збройовому мастилі.

Для очищення патронника надіньте на шомпол йоржик для чищення патронника, змочіть йоржик у збройовому мастилі, введіть йоржик у патронник та зробіть 10-20 повних обертань.

За допомогою засобу для розчинення порохового нагару та маленької щітки очистьте внутрішню поверхню ствольної коробки. Особливо зверніть увагу на кінець газової трубки, зазвичай там найбільша концентрація порохового нагару. Змийте з поверхонь ствольної коробки залишки розчинника порохи знежирювачем та протріть поверхні чистим шматком тканини з невеликою кількістю нейтрального збройового мастила.

Розберіть затвор за інструкцією із попереднього розділу. За допомогою маленької щітки та засобу для розчинення порохового нагару й міді очистьте усі поверхні личинки затвора, екстрактора,

пружи́н, затворної рами, бойка та штифтів від порохового нагару та часточок латуні від гільз. За допомогою ватних паличок та розчинника порохового нагару очистьте внутрішню поверхню газового ключа на затворній рамі. Особливо ретельно слід очищувати такі ділянки: дзеркало личинки затвора, екстрактор, ущільнювальні кільця личинки затвора, внутрішню поверхню затворної рами (посадкове місце личинки затвора), бойок. Поверхні цих деталей мають бути чистими від будь-якого виду забруднення для забезпечення безперебійної роботи карабіна. Після очищення деталей затвора видаліть залишки засобу для розчинення порохового нагару та міді та протріть усі поверхні чистою тканинною серветкою з невеликою кількістю нейтрального збройового мастила.

Очистьте нижню частину ствольної коробки, чистим шматком тканини видаліть бруд із поверхонь ствольної коробки та ударно-спускового механізму. Нанесіть кілька крапель нейтрального збройового мастила на пружини та осі ударно-спускового механізму.

**УВАГА! НЕ РОЗБИРАЙТЕ САМОСТІЙНО УДАРНО-СПУСКОВИЙ МЕХАНІЗМ. ЯКЩО ВСЕРЕДИНІ УДАРНО-СПУСКОВОГО МЕХАНІЗМУ ПРИСУТНІЙ БРУД, ЯКИЙ ВИ НЕ МОЖЕТЕ САМОСТІЙНО ОЧИСТИТИ, АБО ВСЕРЕДИНУ ПОТРАПИЛА ВОДА, ЗВЕРНІТЬСЯ ДО СЕРТИФІКОВАНОЇ ЗБРОЙОВОЇ МАЙСТЕРНІ.**

Вийміть буфер віддачі та зворотну пружину, очистьте їх поверхню за допомогою чистого шматка тканини з невеликою кількістю нейтрального збройового мастила.

## СКЛАДОВІ ЧАСТИНИ КАРАБІНА

**УВАГА! НАВІСНЕ ОБЛАДНАННЯ МОЖЕ ВІДРІЗНЯТИСЯ ЗАЛЕЖНО ВІД МОДЕЛІ КАРАБІНА.**

### СТВОЛ

1. Ствол
2. Цівка
3. Газ-блок із корпусом мушки
4. Полум'ягасник/Дулове гальмо-компенсатор (ДГК)
5. Газова трубка
6. Гайка кріплення ствола
7. Центрувальний штифт ствола
8. Дельта-кільце
9. Підтискна пружина фіксатора цівки
10. Кільце-проставка ствола
11. Штифт фіксації газової трубки
12. Вісь передньої антабки
13. Штифти газ-блоку
14. Антабка
15. Пружина мушки
16. Гніток мушки
17. Мушка
18. Шайба ДГК
19. Передня кришка цівки

### ВЕРХНЯ ЧАСТИНА СТВОЛЬНОЇ КОРОБКИ

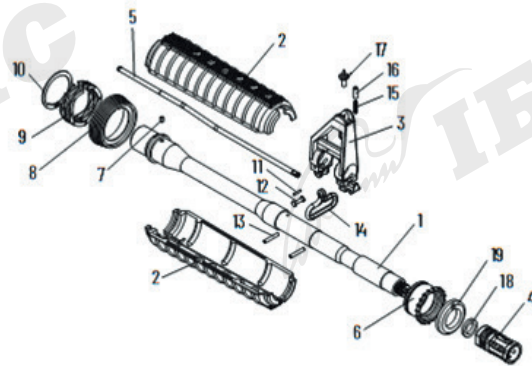
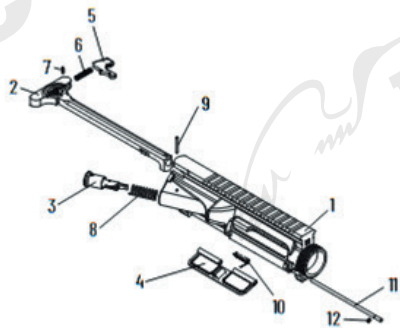
1. Верхня частина корпусу ствольної коробки
2. Рукоят зведення
3. Досилач затвора
4. Кришка вікна екстракції гільзи

5. Фіксатор рукояті зведення
6. Пружина фіксатора рукояті зведення
7. Вісь фіксатора рукояті зведення
8. Пружина досилача затвора
9. Штифт досилача затвора
10. Пружина кришки вікна екстракції гільзи
11. Вісь кришки вікна екстракції гільзи
12. Стопор осі кришки вікна екстракції гільзи

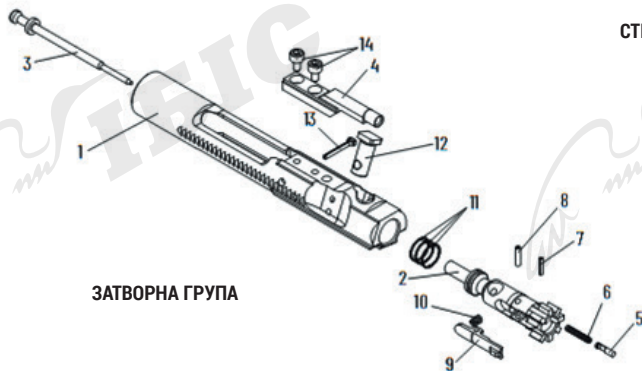
### ЗАТВОР

1. Затворна рама
2. Личинка затвора
3. Бойок(ударник)
4. Газовий ключ
5. Ежектор
6. Пружина ежектора
7. Штифт-фіксатор ежектора
8. Вісь екстрактора
9. Екстрактор
10. Пружина екстрактора
11. Ущільнювальні кільця личинки затвора
12. Штифт личинки затвора(копірний штифт)
13. Шпилька фіксації бойка
14. Гвинти газового ключа

ВЕРХНЯ ЧАСТИНА СТВОЛЬНОЇ КОРОБКИ (апер)



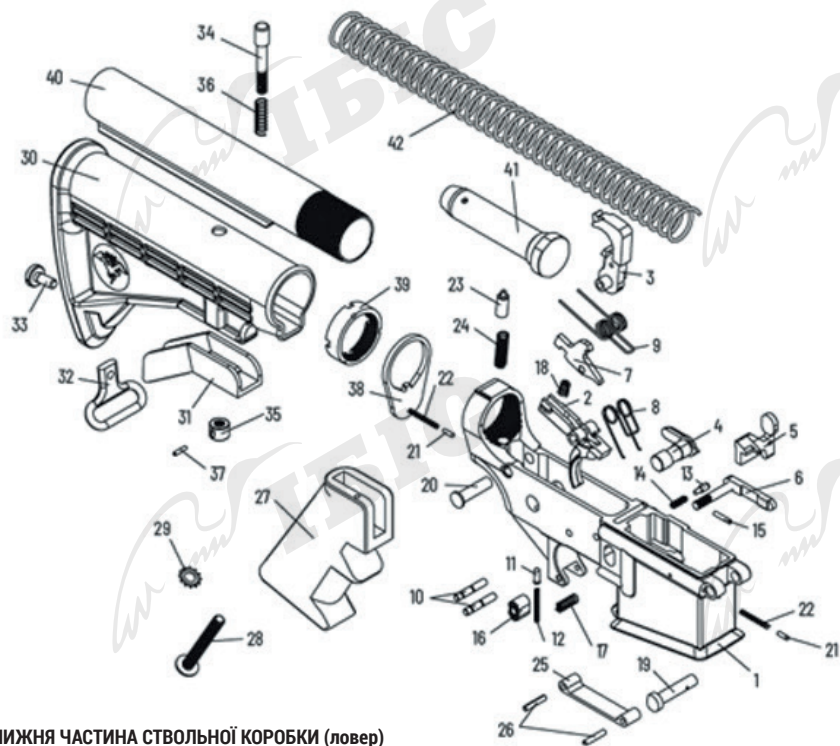
СТВОЛ



ЗАТВОРНА ГРУПА

НИЖНЯ ЧАСТИНА КОРПУСУ СТВОЛЬНОЇ КОРОБКИ (ЛОВЕР)

1.	Нижня частина корпусу ствольної коробки (ловер)	22.	Пружина фіксатора заднього штифта ствольної коробки
2.	Спусковий гачок	23.	Фіксатор буфера віддачі
3.	Курок	24.	Пружина фіксатора буфера віддачі
4.	Запобіжник	25.	Скоба спускового гачка
5.	Затворна затримка	26.	Штифти скоби спускового гачка
6.	Фіксатор магазина	27.	Пістолетне руків'я
7.	Перехоплювач курка	28.	Гвинт пістолетного руків'я
8.	Пружина спускового гачка	29.	Шайба гвинта пістолетного руків'я
9.	Пружина курка	30.	Приклад
10.	Штифти УСМ	31.	Фіксатор приклада
11.	Гніток запобіжника	32.	Задня антабка
12.	Пружина запобіжника	33.	Гвинт задньої антабки
13.	Гніток затворної затримки	34.	Гніток фіксатора приклада
14.	Пружина затворної затримки	35.	Кришка гнітка фіксатора приклада
15.	Вісь затворної затримки	36.	Пружина фіксатора приклада
16.	Кнопка скидання магазина	37.	Стопорний штифт кришки гнітка фіксатора приклада
17.	Пружина фіксатора магазина	38.	Задня упорна пластина корпусу ствольної коробки
18.	Пружина перехоплювача курка	39.	Контргайка трубки приклада
19.	Передній штифт ствольної коробки	40.	Трубка приклада
20.	Задній штифт ствольної коробки	41.	Буфер віддачі
21.	Фіксатор заднього штифта ствольної коробки	42.	Зворотна пружина



НИЖНЯ ЧАСТИНА СТВЛЬНОЇ КОРОБКИ (ловер)

## МОЖЛИВІ НЕСПРАВНОСТІ ТА МЕТОДИ ЇХ УСУНЕННЯ

ПРОБЛЕМА	МОЖЛИВА ПРИЧИНА	МЕТОД ВИРІШЕННЯ
Після закінчення патронів у магазині затвор не фіксується у задньому положенні (не стає на затворну затримку)	Забруднена або іржава затворна рама	Очистити та змастити затворну раму
	Просіла або зламалася пружина фіксації магазина	Замінити пружину фіксатора магазина
	Зношений або зламаний фіксатор магазина	Замінити фіксатор магазина
	Зламаний або зношений подавач магазина	Замінити магазин або подавач магазина
	Просіла або зламалася пружина магазина	Замінити пружину магазина
	Деформовані або зношені губки магазина	Замінити магазин
	Подавач магазина застрягає у корпусі магазина	Замінити магазин або подавач магазина
	Зношена або зламана затворна затримка	Замінити затворну затримку
Не подає патрони з магазина у патронник	Просіла або зламалася пружина фіксації магазина	Замінити пружину фіксатора магазина
	Зношений або зламаний фіксатор магазина	Замінити фіксатор магазина
	Упор на магазині для фіксатора виконано з похибкою	Замінити магазин
	Деформовані або зношені губки магазина	Замінити магазин
	Зламаний або зношений подавач магазина	Замінити магазин або подавач магазина
	Просіла або зламалася пружина магазина	Замінити пружину магазина
	Деформувався корпус магазина	Замінити магазин
	Недостатній відкат затвора	Дивіться відповідний пункт далі

ПРОБЛЕМА	МОЖЛИВА ПРИЧИНА	МЕТОД ВИРІШЕННЯ
Не до кінця закривається личинка затвора	Просіла або зламалася зворотна пружина	Замінити зворотну пружину
	Подвійна подача патронів	Вийміть застрягли патрони
Личинка затвора не замикається у бойових упорах ствола	Забруднені або деформовані патрони	Використовуйте справні патрони
	Не встановлено або зламано штифт личинки затвора	Замінити штифт личинки затвора
	Деформовано або послаблено кріплення газового ключа	Затягніть гвинти газового ключа або замініть газовий ключ
	Неправильно встановлено екстрактор	Зберіть екстрактор правильно
	Деформовано газову трубку	Замінити газову трубку
	Просіла або зламалася зворотна пружина	Замінити зворотну пружину
Осічка під час пострілу	Зламаний або деформований бойок	Замінити бойок
	Ударно-спусковий механізм зламаний або зношений	Зверніться до збройової майстерні для діагностики та ремонту УСМ
	Зламана або деформована шпилька бойка	Замінити шпильку бойка
Не відкривається затвор	Деформовані бойові упори личинки затвора	Замінити личинку затвора
	Деформовані бойові упори ствола	Замінити ствол
	Зламана затворна рама	Замінити затворну раму
Не екстрагує стріляну гільзу з патронника	Пошкоджений або зламаний екстрактор, вісь екстрактора або пружина екстрактора	Замінити пошкоджені деталі
	Недостатній відкат затвора	Дивіться відповідний пункт далі
	Пошкоджено патронник	Замінити ствол



ПРОБЛЕМА	МОЖЛИВА ПРИЧИНА	МЕТОД ВИРІШЕННЯ
<b>Не викидає стріляну гільзу зі ствольної коробки</b>	Зламано ежектор	Замініть ежектор
	Ежектор заклинило у личинці затвора	Зніміть ежектор та очистьте його затвора
	Послаблена або зламана пружина ежектора	Замініть пружину ежектора
	Недостатній відкат затвора	Дивіться відповідний пункт далі
<b>Не зводиться курок після пострілу</b>	Ударно-спусковий механізм зламаний або зношений	Зверніться до збройової майстерні для діагностики та ремонту УСМ
	Недостатній відкат затвора	Дивіться відповідний пункт далі
<b>Недостатній відкат затвора</b>	Зношені або зламані ущільнювальні кільця личинки затвора	Замініть ущільнювальні кільця личинки затвора
	Засмічена або тріснула газова трубка	Замініть газову трубку та очистьте газ-блок
	Засмічений газовий ключ	Очистьте газовий ключ
	Прорив газів із газ-блоку	Зверніться до збройової майстерні для діагностики та ремонту
	Газовий ключ не щільно прилягає до газової трубки	Зверніться до збройової майстерні для діагностики та ремонту
	Послаблено кріплення газового ключа	Щільно затягніть гвинти газового ключа
	Неправильно налаштовано газ-блок	Налаштуйте газ-блок

ТОВ «Європа Арм Спорт»,  
Україна, 04073, Київ, пр-т Степана Бандери, 20

**Сервісний центр:**

Україна, 03056, м. Київ, вул. Гетьмана, 27

Тел: (044) 364-99-37, (044) 364-99-38

Email: [service@sporting.com.ua](mailto:service@sporting.com.ua)